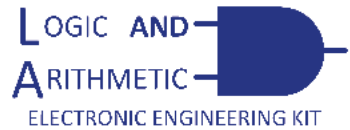
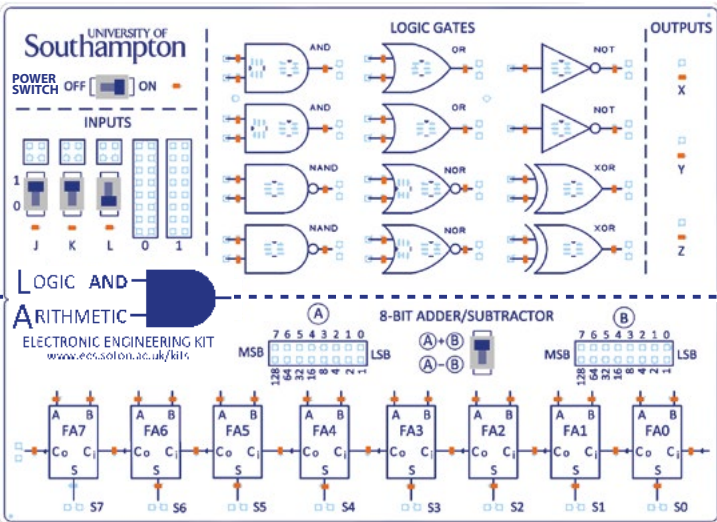


Rhesymeg a Rhifyddeg Canllaw i Fyfyrrwyr

**Pecyn Electroneg
Cyfrifiadureg Safon
Uwch**

www.ecs.soton.ac.uk/kits



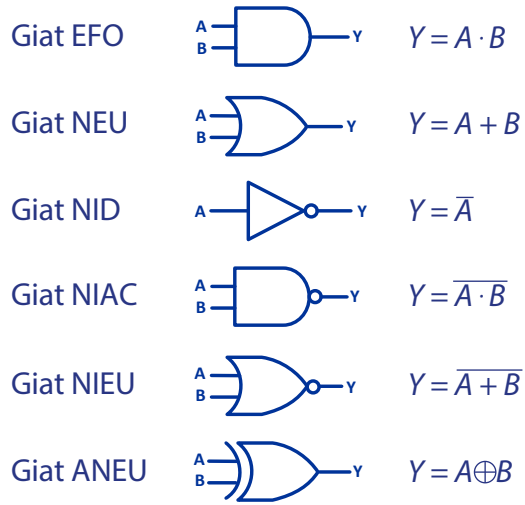
Mae'r pecyn Rhesymeg a Rhifydddeg yn caniatáu archwilio gweithrediadau Boole, adwyon rhesymeg a systemau rhif sylfaen 2 (deuaidd) yng nghyd-destun peirianeg electroneg. Mae wedi'i rannu'n ddau adran: 'Rhesymeg' a 'Rhifydddeg Deuaidd', gyda Deudodau Allyrru Golau (LEDs) a ddefnyddir yn nodi cyflyrau rhesymeg drwyddi draw.

Adran Rhesymeg

- Drwy gysylltu adwyon rhesymeg â'i gilydd, a'u cysylltu i fewnbynnau ac allbynnau, gallwch archwilio eu priodweddau a gweithredu swyddogaethau rhesymeg syml a chylchedau.
- *Adwyon rhesymeg yw blociau adeiladu electroneg digidol a cyfrifiaduron. Oeddech chi'n gwybod bod CPUs modern yn cynnwys cannoedd o filiynau o adwyon rhesymeg, i gyd wedi'u gwasgu i ychydig o centimetrau sgwâr?*

Adran Rhifydddeg Deuaidd

- Mae cylched ychwanegwr/tynnu cyflenwad 8-did dau yn caniatáu arbrofi gyda rhifydddeg Boolean heb ei arwyddo ac wedi'i arwyddo
- *Dim ond dau o'r nifer o swyddogaethau yw adio a thynnu rhifau wedi'u harwyddo y gall proseswyr eu cyflawni. Sut fydddech chi'n dylunio cylched i luosi dau rif deuaidd?*



Mae Peirianwyr Electronig yn cymhwyso Mathemateg a Gwyddoniaeth i ddefnyddio cydrannau fel rhain i ddylunio ac adeiladu systemau cymhleth fel ffonau clyfar a chyfrifiaduron. Mae datblygiadau cyffrous mewn Electroneg yn golygu y gallwn ddatblygu cynhyrchion arloesol a helpu i drawsnewid y ffordd yr ydym yn byw; o ofal iechyd ac egni i adloniant.

UKESF

Yn y DU, mae'r sector Electroneg yn fawr, yn werthfawr ac yn tyfu; fodd bynnag, mae'r galw ar gyfer graddedigion galluog, cyflogadwy yn fwy na'r cyflenwad ar hyn o bryd. Mae'r UKESF yn elusen addysgol sy'n gweithredu ar y cyd â chwmnïau mawr, gan arwainprifysgolion a sefydliadau eraill i fynd i'r afael â'r prinder sgiliau.

**www.ukesf.org | info@ukesf.org
f /UKESF | [@theUKESF](https://twitter.com/theUKESF)**

Prifysgol Southampton

Mae Prifysgol Southampton yn ganolfan fyd-eang ar gyfer rhagoriaeth mewn ymchwil ac addysg, ac un o sylfaenwyr y Grŵp Russell mawreddog. Mae graddedigion Southampton yn uchel eu parch gan gyflogwyr blaenllaw ac mae'r brifysgol yn gweithio'n agos gyda phartneriaid diwydiannol, ym meysydd addysgu ac ymchwil.

- Rydym yn adeiladu ar dros 70 mlynedd o arbenigedd ar draws electroneg a chyfrifiadureg i ddatblygu technolegau ar gyfer byd mwy cysylltiedig ac awtomataidd;
- Mae ein hystod o raddau peirianeg electroneg a chyfrifiadureg yn cael eu hysbysu gan ein hymchwil, ac mae damcaniaeth uwch yn cael ei hategu gan gymhwysiadau ymarferol o'r radd flaenaf fewn ein labordai;
- Trwy ein haddysgu a arweinir gan ymchwil a chysylltiadau eithriadol â diwydiant, rydym yn paratoi ein myfyrwyr ar gyfer heriau'r dyfodol nad ydynt wedi'u dychmygu eto a swyddi sydd heb eu creu eto.

**www.ecs.soton.ac.uk
f /ECSUoS | [@ECSUoS](https://twitter.com/ECSUoS)**

I ddarganfod mwy

Am fwy o adnoddau, gan gynnwys gwersi ar sut i ddefnyddio'r bwrdd, fideos yn ymwneud â chysyniadau a'r technolegau a ddefnyddir, ewch i:

www.ecs.soton.ac.uk/kits